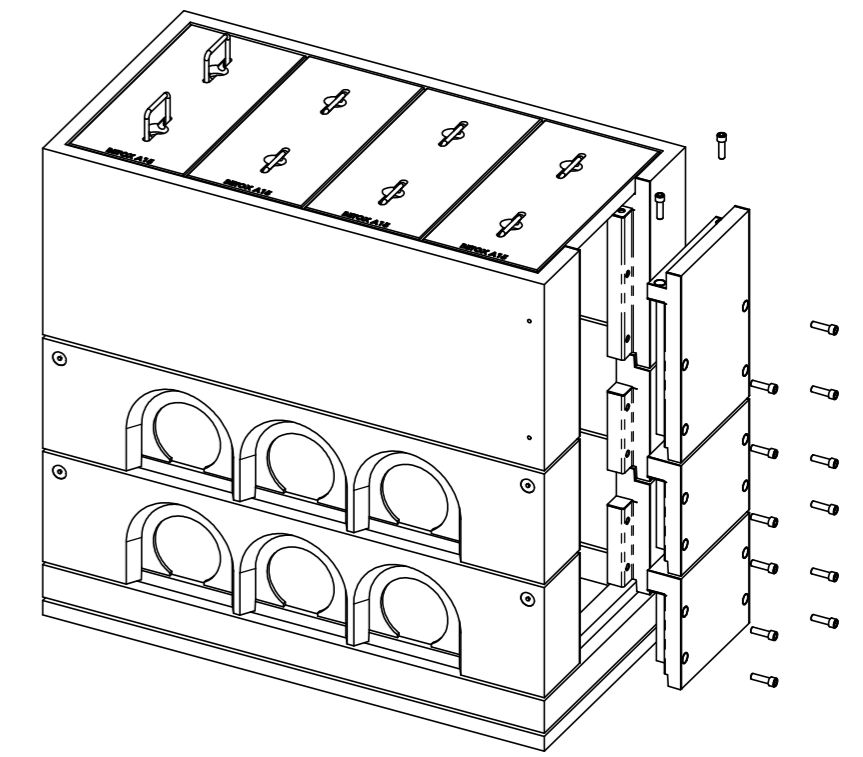
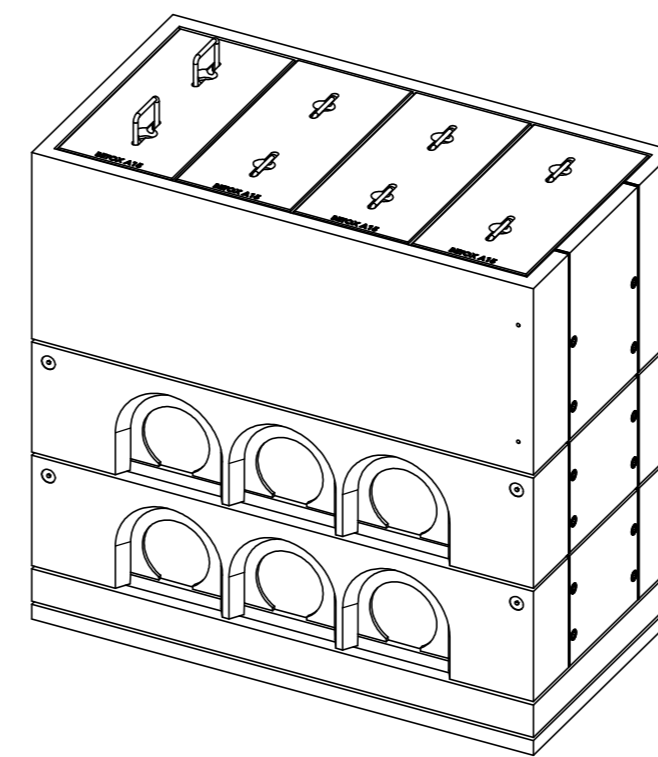



SCHNITT A-A
MAßSTAB 1 : 10



Allgemeintoleranzen ISO 2768-m		Material:		Gewicht:		
SC-A15.0613.54.137.APB			Masstab	Gezeichnet	27.02.2023	MH
			1:5	Geprüft	27.02.2023	MH
			Format	Zeichnungsnr.	007-350	
			A2			